



经典有源卫星系统，再进化

有赖YME SYSTEMS的大功率多通道功放模块（2X1000@4Ω + 1X2500@4Ω），可有效驱动多达2只无源全频音箱和2只无源超低音箱的2+2卫星组合。比常规的2+1有源卫星系统更进一步，以更具性价比的方式输出更澎湃的低频。





独特的橡皮边材质单元

所有VERSA系列全频音箱应用了橡皮边材质的优质单元，可使低频输出更加雄浑有力，下潜更低，拥有更大动态。

非一般的同轴结构

所有VERSA系列的全频音箱，创新应用同轴结构而非常规的同轴单元，使其兼备同轴单元精确的声像定位，高解析度以及号角单元强劲的爆发力。



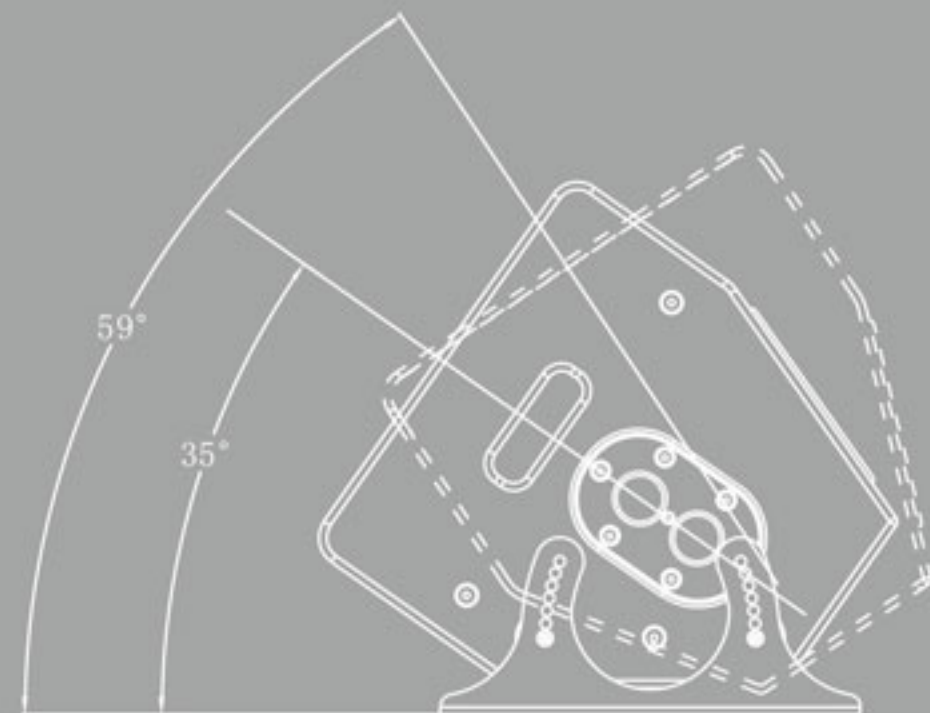
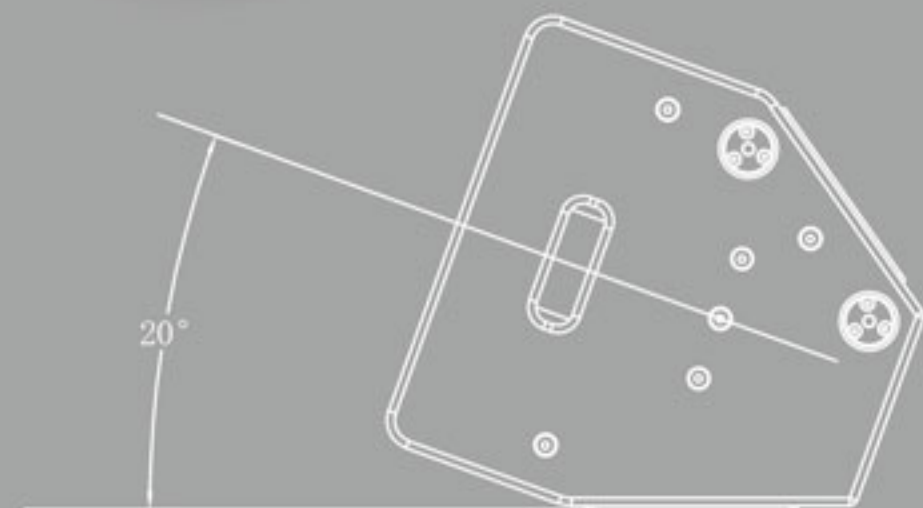
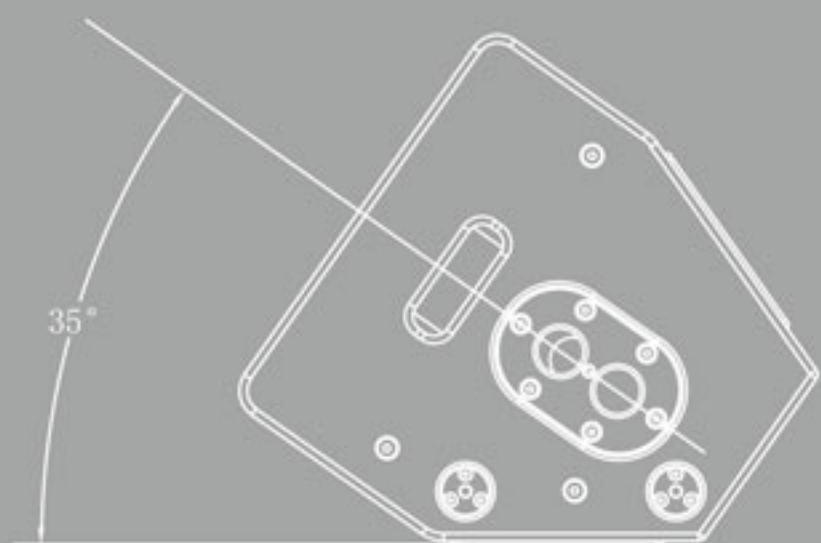
外置两分频两驱动的有源全频音箱

得益于2X1000W@4Ω功放模块分别驱动高音和低音，充足的功放余量和外置分频方式令VERSA全频音箱有着淋漓尽致的表现。内置主扩声和返听两种EQ模式；MIC、LINE多种信号输入方式，带有音量调节与定值衰减功能；超宽增益范围的话筒线路输入并可独立调节音量；高品质话放满足了不同应用对有源全频音箱的要求。



多角度的舞台返听

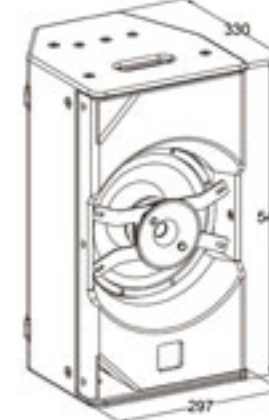
VERSA全频音箱的梯形箱体提供20°和35°两种角度。通过定制的支撑架和4个 $\phi 8$ 插销孔，实现从35°到59°之间7个角度，最小为4°的调节，真正满足各种舞台返听的应用需要。得益于尼龙条的保护设计，有效避免地面对箱体的磨损。



丰富的吊挂和支撑模式

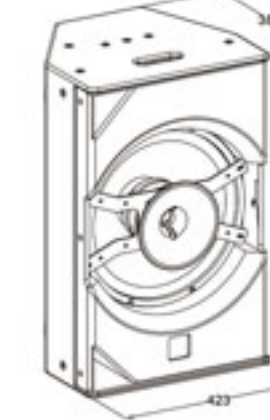
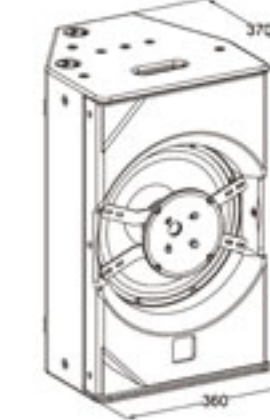
多达17个M8吊点，垂直和负角度的双支撑孔加上丰富的定制配件，令VERSA全频音箱可满足各种固定安装和流动演出的吊挂支撑需求。

VERSA



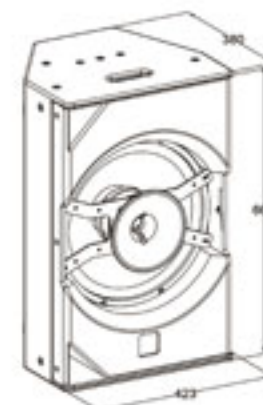
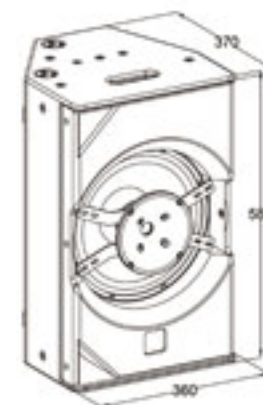
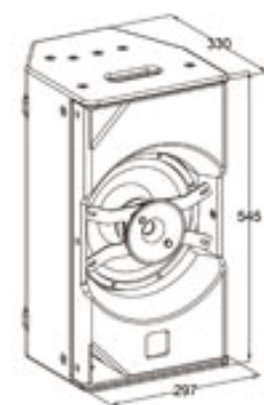
型号	VS 8-8	VS 10-4	VS 10-8
频率响应	90 Hz ~ 20 KHz (± 3 dB), 70Hz ~ 20 KHz (-10dB)	70Hz ~ 18 KHz (± 3 dB), 55Hz ~ 20 KHz (-10dB)	
标称指向性 (-6dB)	80° x 80°	80° x 80°	
灵敏度(@1w/1m)	93dB	94dB	
功率	HF:40W, LF: 250W	HF:50W, LF: 400W	
阻抗	8 Ω	4 Ω	8 Ω
最大声压级	117 dB SPL, 123dB SPL peak	120 dB SPL, 126dB SPL peak	
单元规格	HF:1×1.4" (1" 喉口) 铁氧体压缩单元 (36mm 音圈) LF: 1×8" 铁氧体单元 (50mm 音圈)	1×1.75" (1" 喉口) 钕磁压缩单元 (44mm 音圈) LF: 1×10" 铁氧体单元 (75mm 音圈)	
箱体尺寸 (高X宽X深)	430×240×256 (mm)	545×297×330 (mm)	
净重			
连接方式	NL4MP插座 x 2, 1+1-	NL4MP插座 x 2, 1+1-	
吊挂支撑	17 x M8, 底部双支撑孔	17 x M8, 底部双支撑孔	
材料	15mm, 18mm多层夹板	15mm, 18mm多层夹板	
表面处理	喷涂水性点漆	喷涂水性点漆	
栅网	铁网内贴网棉	铁网内贴网棉	
两通道开关电源功放模块	-	-	
电压要求	-	-	
总谐波失真(1KHz,满功率4 Ω)	-	-	
信噪比	-	-	
AUDIO IN 增益(1KHz 8 Ω)	-	-	
MIC IN 增益(1KHz 8 Ω)	-	-	
输入方式	-	-	
输入阻抗	-	-	
散热方式	-	-	
输入连接	-	-	
输出电路类型	-	-	

VERSA



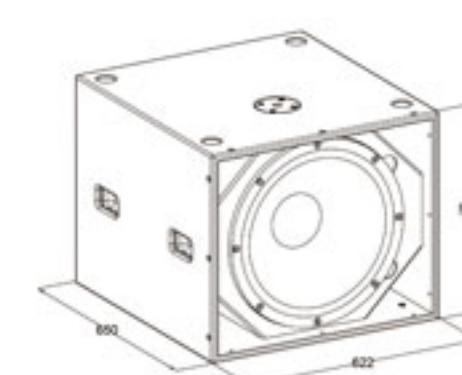
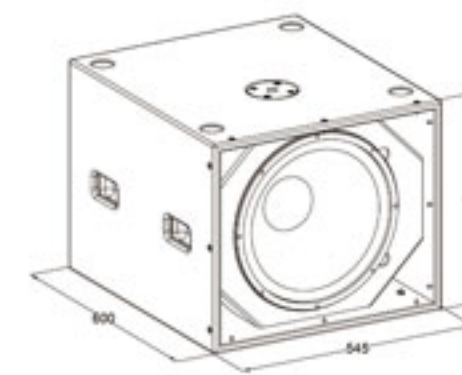
型号	VS 12-4	VS 12-8	VS 15-4	VS 15-8
频率响应	60Hz ~ 18 KHz (± 3 dB), 45Hz ~ 20 KHz (-10dB)		55Hz ~ 18 KHz (± 3 dB), 40Hz ~ 20 KHz (-10dB)	
标称指向性 (-6dB)	80° x 80°		80° x 80°	
灵敏度(@1w/1m)	95dB		96dB	
功率	HF:50W, LF: 450W		HF:80W, LF: 500W	
阻抗	4 Ω	8 Ω	4 Ω	8 Ω
最大声压级	121 dB SPL, 127dB SPL peak		123 dB SPL, 129dB SPL peak	
单元规格	1×1.75" (1" 喉口) 钕磁压缩单元 (44mm 音圈) LF: 1×12" 铁氧体单元 (75mm 音圈)		1×3" (1.4" 喉口) 钕磁压缩单元 (75mm 音圈) LF: 1×15" 铁氧体单元 (75mm 音圈)	
箱体尺寸 (高X宽X深)	580×360×370 (mm)		660×423×380 (mm)	
净重				
连接方式	NL4MP插座 x 2, 1+1-		NL4MP插座 x 2, 1+1-	
吊挂支撑	17 x M8, 底部双支撑孔		17 x M8, 底部双支撑孔	
材料	15mm, 18mm多层夹板		15mm, 18mm多层夹板	
表面处理	喷涂水性点漆		喷涂水性点漆	
栅网	铁网内贴网棉		铁网内贴网棉	
两通道开关电源功放模块	-		-	
电压要求	-		-	
总谐波失真(1KHz,满功率4 Ω)	-		-	
信噪比	-		-	
AUDIO IN 增益(1KHz 8 Ω)	-		-	
MIC IN 增益(1KHz 8 Ω)	-		-	
输入方式	-		-	
输入阻抗	-		-	
散热方式	-		-	
输入连接	-		-	
输出电路类型	-		-	

VERSA



型号	VS 10A	VS 12A	VS 15A	
频率响应	70Hz ~ 18 KHz (±3 dB), 55Hz ~ 20 KHz (-10dB)	60Hz ~ 18 KHz (±3 dB), 45Hz ~ 20 KHz (-10dB)	55Hz ~ 18 KHz (±3 dB), 40Hz ~ 20 KHz (-10dB)	
标称指向性 (-6dB)	80° x 80°	80° x 80°	80° x 80°	
灵敏度(@1w/1m)	-	-	-	
功率	HF:50W, LF: 400W	HF:50W, LF: 450W	HF:80W, LF: 500W	
阻抗	-	-	-	
最大声压级	120 dB SPL, 126dB SPL peak	121 dB SPL, 127dB SPL peak	123 dB SPL, 129dB SPL peak	
单元规格	1×1.75" (1" 喉口) 钕磁压缩单元 (44mm 音圈) LF: 1×10" 铁氧体单元 (75mm 音圈)	1×1.75" (1" 喉口) 钕磁压缩单元 (44mm 音圈) LF: 1×12" 铁氧体单元 (75mm 音圈)	1×3" (1.4" 喉口) 钕磁压缩单元 (75mm 音圈) LF: 1×15" 铁氧体单元 (75mm 音圈)	
箱体尺寸 (高X宽X深)	545×297×330(mm)	580×360×370(mm)	660×423×380(mm)	
净重				
连接方式	XLR+POWERCON	XLR+POWERCON	XLR+POWERCON	
吊挂支撑	17 x M8, 双支撑孔	17 x M8, 底部双支撑孔	17 x M8, 底部双支撑孔	
材料	15mm, 18mm多层夹板	15mm, 18mm多层夹板	15mm, 18mm多层夹板	
表面处理	喷涂水性点漆	喷涂水性点漆	喷涂水性点漆	
栅网	铁网内贴网棉	铁网内贴网棉	铁网内贴网棉	
两通道开关电源功放模块@4Ω	高音通道 1000W	低音通道 1000W	高音通道 1000W	低音通道 1000W
电压要求	100V~120V~/200~240V~ 50~60Hz		100V~120V~/200~240V~ 50~60Hz	
总谐波失真(1KHz,满功率4Ω)	≤1%		≤1%	
信噪比	102.5dB		102.5dB	
AUDIO IN 增益(1KHz 8Ω)	23dB		23dB	
MIC IN 增益(1KHz 8Ω)	56dB		56dB	
输入方式	Neutrik&公卡侬&母卡侬		Neutrik&公卡侬&母卡侬	
输入阻抗	20KΩ平衡/10KΩ非平衡		20KΩ平衡/10KΩ非平衡	
散热方式	风扇从后向前, 强制制冷		风扇从后向前, 强制制冷	
输入连接	-		-	
输出电路类型	D类线路		D类线路	

VERSA



型号	VS 15B	VS 15BA	VS 18B	VS 18BA
频率响应	45Hz ~ 120Hz (±3 dB)	50Hz ~ 100Hz (±3 dB)	45Hz ~ 120Hz (±3 dB)	45Hz ~ 100Hz (±3 dB)
标称指向性 (-6dB)	35Hz ~ 150Hz (-10dB)	45Hz ~ 150Hz (-10dB)	35Hz ~ 150Hz (-10dB)	35Hz ~ 150Hz (-10dB)
灵敏度(@1w/1m)	-	-	-	-
功率	97dB	-	98dB	-
阻抗	600W	600W	800W	800W
最大声压级	8Ω	8Ω	8Ω	8Ω
单元规格	124 dB SPL, 130dB SPL peak	124 dB SPL, 130dB SPL peak	127 dB SPL, 133dB SPL peak	127 dB SPL, 133dB SPL peak
箱体尺寸 (高X宽X深)	1×15" 铁氧体单元 (75mm 音圈)	1×15" 铁氧体单元 (75mm 音圈)	1×18" 铁氧体单元 (100mm 音圈)	1×18" 铁氧体单元 (100mm 音圈)
净重	468×545×600(mm)	468×545×600(mm)	534×622×650(mm)	534×622×650(mm)
连接方式	NL4MP插座 x 2, 1+1-	XLR+POWERCON+SPEAKON	NL4MP插座 x 2, 1+1-	XLR+POWERCON+SPEAKON
吊挂支撑	12 x M8, M20 顶部螺纹支撑孔	12 x M8, M20 顶部螺纹支撑孔	12 x M8, M20 顶部螺纹支撑孔	12 x M8, M20 顶部螺纹支撑孔
材料	15mm, 18mm多层夹板	15mm, 18mm多层夹板	15mm, 18mm多层夹板	15mm, 18mm多层夹板
表面处理	喷涂水性点漆	喷涂水性点漆	喷涂水性点漆	喷涂水性点漆
栅网	铁网内贴网棉	铁网内贴网棉	铁网内贴网棉	铁网内贴网棉
三通道开关电源功放模块@4Ω	-	左声道全频通道 1000W	右声道全频通道 1000W	超低通道 2500W
电压要求	-	100V~120V~/200~240V~ 50~60Hz	-	100V~120V~/200~240V~ 50~60Hz
总谐波失真(1KHz,满功率4Ω)	-	≤1%	-	≤1%
信噪比	-	102.5dB	-	102.5dB
AUDIO IN 增益(1KHz 8Ω)	-	23dB	-	23dB
MIC IN 增益(1KHz 8Ω)	-	-	-	-
输入方式	-	Neutrik&公卡侬&母卡侬	-	Neutrik&公卡侬&母卡侬
输入阻抗	-	20KΩ平衡/10KΩ非平衡	-	20KΩ平衡/10KΩ非平衡
散热方式	-	风扇从后向前, 强制制冷	-	风扇从后向前, 强制制冷
输入连接	-	-	-	-
输出电路类型	-	D类线路	-	D类线路